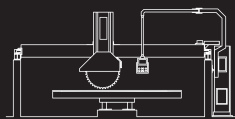


GMM
STONE MACHINERY

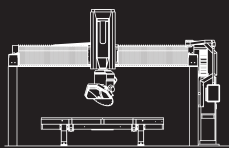
EXPERIENCE & QUALITY

Toro

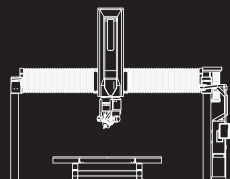
AUTOMATIC MULTISPINDLE POLISHING MACHINE FOR FLAT AND ROUND EDGES / *LUCIDATRICE AUTOMATICA MULTIMANDRINO PER COSTE TONDE E PIANE*



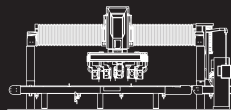
BRIDGE SAWING MACHINES
SEGATRICI A PONTE



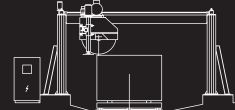
5-AXIS SAWING MACHINES
FRESE 5 ASSI



5-AXIS SHAPING MACHINES
SAGOMATRICI 5 ASSI



CUTTING CENTER MACHINES
CENTRI DI TAGLIO



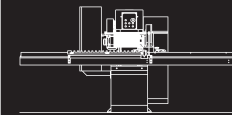
BLOCK CUTTER
TAGLIABLOCCHI



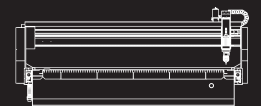
EDGE POLISHER / *LUCIDACOSTE*



CALIBRATING AND POLISHING MACHINES
CALIBRATRICI-LUCIDATRICI



LINE ACCESSORIES
COMPLEMENTI DI LINEA



WATER JET



POWER & CONTROL



EXPERIENCE & QUALITY



TECHNOLOGY & INNOVATION



 YouTube





Automatic multispindle polishing machine for flat and round edges

The Toro range of inline machines have been designed to work on all types of marble, granite, stone and agglomerates. These machines are versatile in order for them to work in small, medium or large size establishments in the building, design and monumental.

The shaping of the rounded profiles is carried out with universal tools, completely eliminating the use of expensive shaped grinding wheels. Easy to use, these machines can be made to meet all types of needs both in the small and large industry. A new generation of Toro includes a friendly use horizontal inline automatic multi-spindle machines, driven by computerized electronic controls over a precise building mechanics, result of tested, appreciated and unequalled GMM experience.

MAIN CHARACTERISTICS

- **Body.** Made in electro-welded structure, machined with cnc machinery. **Thermal treatment to unstress materials** due to welding. Surface for the belt is rectified and lined with a wear-resistant steel plate, which can be replaced. Sandblasting and special treatment with zinc base and double component paints.
- **Spindles.** Same on all units. Cover for safety on all moving parts and a double labyrinth seal for better water and humidity resistance.
- **Bevels.** They make the double bevel on the straight edge. They are mounted at 45°. The two first (up and down) have the possibility to use diamond tools and to reach a fix position driven by the computerized system to obtain the perfect required bevel. Their entry and exit on the material is programmable regardless of the work on the straight edge.
- **Calibrators, drip cut, multi-functional units.** Can be placed at the entry and exit of the machine. With various configurations, they allow to work with the axis in vertical position, inclined and horizontal. On these units we can install levigating heads, profiling tools, bush hammering unit, discs for cutting. In order to work properly, they have double speed motors.
- **Oscillating bar.** Allows to perform and polish the chosen profile **using universal tools**. The bar, made in strong aluminium casting, is made to oscillate by means of a double reducer and lever moved by **two brushless motors**. The spindles which are governed by separate hydraulic motors **have various speeds** from 2200 rev/min to 1000 rev/min, starting from the universal diamond tool up to the last polishing grain.



Lucidatrice automatica multimandrino per coste tonde e piane

La linea Toro comprende una serie di macchine a ciclo continuo realizzate per la lavorazione di qualsiasi tipo di marmo, granito, pietra o materiale composito. La loro versatilità le rende particolarmente adatte per lavorare sia grandi che piccole serie nei settori dell'edilizia, dell'arredo e della funeraria.

La sagomatura dei profili tondi viene eseguita con mole universali, eliminando completamente l'uso di costose mole sagomate. La rinnovata gamma della Toro comprende una serie di macchine orizzontali multimandrino dall'utilizzo facilitato grazie ad un sistema di gestione computerizzato, supportato da una meccanica di precisione.

Rappresenta la sintesi dell'ineguagliabile ed universalmente apprezzata esperienza GMM.

CARATTERISTICHE PRINCIPALI

- **Basamento.** In robusta struttura elettrosaldada, lavorato interamente con macchine a controllo numerico. **Trattamento termico di normalizzazione** per eliminare le tensioni dovute alla saldatura. Piano di scorrimento nastro rettificato e rivestito con lastra in acciaio o intarsia intercambiabile. Sabbatura e trattamento con fondo zincante a freddo e successivo doppio passaggio con vernici epossidiche bicomponenti.
- **Mandrini.** Sono unificati: uguali su tutte le unità di lavoro. Montano un soffietto di sicurezza per la protezione dello scorrimento ed hanno un doppio labirinto per la tenuta all'acqua ed all'umidità.
- **Smussi.** Realizzano il doppio smusso sulla costa diritta. Sono montati a 45°. La prima coppia, usando utensili diamantati fini, può utilizzare il posizionamento automatico, per il taglio perfetto dello smusso, nella larghezza impostabile da touch screen. Inoltre si possono programmare per entrare ed uscire dal pezzo indipendentemente dal lavoro sulla costa.
- **Calibratori, gocciolatoi, unità polifunzionali.** Possono essere collocati all'ingresso ed all'uscita della macchina. Variamente configurati, consentono lavorazioni con l'asse verticale, inclinato o orizzontale. Possono montare mole di levigatura, utensili in sagoma, unità di boccia d'urto, dischi per incisione o da taglio. Per agevolarne l'appropriato utilizzo, montano motori a doppia velocità.
- **Barra oscillante.** Esegue la formazione e la lucidatura del profilo prescelto, **utilizzando utensili universali**. La barra, in robusta fusione d'alluminio, è posta in oscillazione tramite un sistema di doppio riduttore e leve ed è azionata da **due motori brushless**, sincronizzati elettronicamente, con velocità, accelerazione e decelerazione controllate da computer.



Pulidora automática multi-mandrilo para cantos redondeados y rectos

La línea Toro incluye una serie de máquinas a ciclo continuo realizadas para la elaboración de cualquier tipo de mármol, granito, piedra o material compuesto. Su versatilidad la hace particularmente apta para trabajar grandes o pequeñas series en los sectores de la construcción, decoración y funeraria.

La conformación de los perfiles redondeados se ejecuta con muelas universales, eliminando completamente el uso de costosas muelas perfiladas. La renovada gama de la Toro incluye una serie de máquinas horizontales multi-mandriles de fácil manejo gracias a un sistema de gestión computarizado, soportado por una mecánica de precisión.

Representa la síntesis de la inigualable y universalmente apreciada experiencia GMM.

CARACTERISTICAS PRINCIPALES

- **Base.** en robusta estructura electrosoldada, trabajada totalmente con máquinas de control numérico. **Tratamiento térmico de estandarización** para eliminar las tensiones debidas a la soldadura. Plano de deslizamiento de la banda rectificada y recubierto con láminas de acero anti-desgaste intercambiables. Sandblastado y tratamiento con fondo galvanizado en frío y sucesiva doble pasada con pinturas epoxicas bi-componentes.
- **Mandriles.** Están unificados: iguales sobre todas las unidades de trabajo. Montan un fuelle de seguridad para la protección del deslizamiento y tienen un doble laberinto para la contención del agua y la humedad.
- **Chaftanes.** Realizan el doble chaflán sobre el canto recto. Están montados a 45°. El primer par, usando herramienta diamantada fina, puede utilizar el posicionamiento automático, para el corte perfecto del chaflán, en lo ancho programable desde el touch screen. Además, se pueden programar para entrar y salir de la pieza independientemente del trabajo sobre el canto.
- **Calibradores, bandeja de goteo, unidad multifuncionales.** Pueden ser colocados a la entrada y a la salida de la máquina. Configurados diversamente, permiten trabajos con el eje vertical, inclinado u horizontal. Pueden montar muelas de alisado, herramienta perfilada, unidad de martelinado, discos para incisión o corte. Para facilitar el uso apropiado, montan motores de doble velocidad.
- **Barra basculante.** Ejecuta la formación y el pulido del perfil preseleccionado, **utilizando herramientas universales**. La barra, en robusta fusión de aluminio, se pone en oscilación a través de un sistema de doble reductor y palanca, accionada por **dos motores brushless**, electrónicamente sincronizados, con velocidad, aceleración y desaceleración



POWER & CONTROL



EXPERIENCE & QUALITY



TECHNOLOGY & INNOVATION



The computerized system allows programming a **micro-oscillation ("swing")** on straight edges or on flat inclined profiles.

- **Programming.** With its 8" touch screen it is possible to do all the works necessary in a very simple and quick manner. By setting the profile and the thickness the machine positions all the heads automatically eliminating huge time wasting procedures, previously done manually. In less than a minute the machine can be changed from one work to another. It is possible to program each single head to optimize the entry on the piece to be worked or to execute **partial work on bull-nose or flat profiles**. It is possible to carry out analysis and statistics regarding the times and quantities produced, as well as processing quotes. Also it is possible to memorize all the parameters used to produce a certain piece and recall this data when necessary.
- **Electrical cabinet.** Is positioned on the machine.
- **Protections.** The covers are all in heavy duty fiberglass on the front side of the machines and in stainless steel on all single units. All the spindles have pressure gauge and separate pressure regulation and can be excluded or work in semi or fully automatic mode. Particular attention has been paid to the shape of the machine in order for it to be easy for normal maintenance work and change of tooling.



I mandrini, comandati ciascuno da proprio motore idraulico, hanno velocità progressiva decrescente, a partire dalla prima mola universale diamantata per la formatura del profilo (2200 giri/min) fino all'ultima lucidante (1000 giri/min).

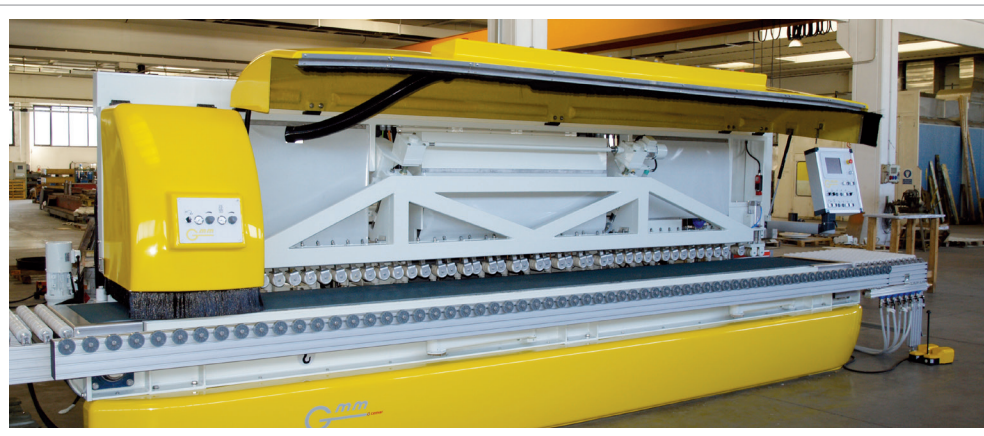
*Il sistema computerizzato consente di programmare una **micro oscillazione ("brandeggio")** sulla costa dritta o su profili piatti variamente inclinati.*

- **Programmazione.** Un touch screen da 8" consente di programmare la lavorazione in modo semplificato, intuitivo e molto rapido. Impostando profilo e spessore del pezzo in lavorazione, in automatico si posizionano le varie unità di lavoro, avendo eliminato lunghe e laboriose regolazioni manuali. In meno di un minuto la macchina può passare da una lavorazione ad un'altra completamente diversa. È possibile programmare l'intervento delle singole unità per ottimizzare l'entrata sul pezzo o per eseguire **lavorazioni parziali o non passanti**. È possibile eseguire analisi e statistiche su tempi e quantità prodotte, nonché preventivi di lavorazione. Si possono memorizzare tutti i parametri utilizzati per la lavorazione di un certo pezzo per poterli richiamare al ripetersi della sua lavorazione.
- **Armadio elettrico.** È posizionato a bordo macchina.
- **Protezioni.** Le carterature sono in robusta vetroresina nella parte frontale ed in acciaio inox sulle singole unità. Tutte le unità operative sono dotate di manometro e regolatore indipendente della pressione. Particolare cura è stata posta all'ergonomia della macchina per facilitare anche gli interventi di manutenzione ordinaria e di cambio utensili.



*controlados por computadora. Los mandriles, comandados cada uno por su propio motor hidráulico, tienen velocidad decreciente, a partir de la primera muela universal diamantada para la formación del perfil (2200 rpm) hasta la última brilladora (1000 rpm). El sistema computerizado consciente programar una **micro oscilación ("brandeggio")** sobre el canto recto o sobre perfiles planos con inclinación variada.*

- **Programación.** Un Touch Screen de 8" permite programar el trabajo de manera simplificada, intuitiva y rápidamente mediante el establecimiento del perfil y espesor de la pieza a trabajar, en automático posiciona las diferentes unidades de trabajo, eliminando así largas y laboriosas regulaciones manuales. En menos de un minuto la máquina puede pasar de un trabajo a otro completamente diferente. Es posible programar la intervención de unidades individuales para optimizar la entrada sobre la pieza o para efectuar **trabajos parciales o no continuos**.
- **Armario eléctrico.** En acero inoxidable barnizado y colocado a un costado de la máquina.
- **Protecciones.** En la parte frontal las cubiertas son de robusta fibra de vidrio y en acero inoxidable sobre las unidades individuales. Todas las unidades operativas están dotadas de manómetro y regulador independiente de la presión. Se ha puesto particular atención a la ergonomía de la máquina para facilitar las intervenciones de mantenimiento ordinario y el cambio de las herramientas.



TECHNOLOGY & INNOVATION



EXPERIENCE & QUALITY



POWER & CONTROL



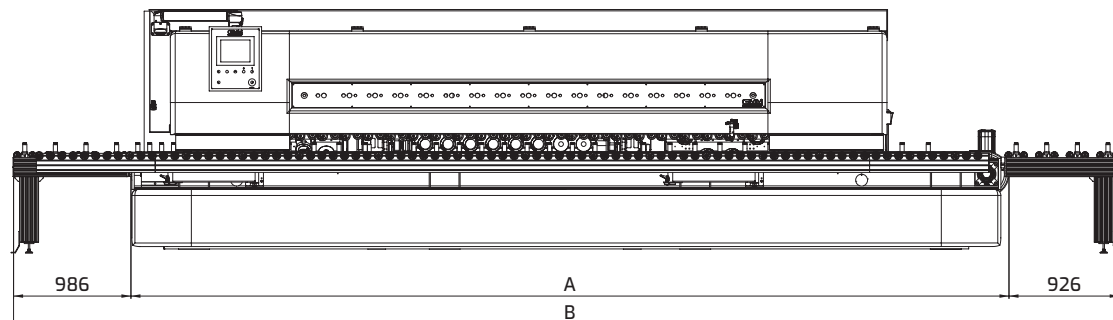
Toro

TECHNICAL DATA / DATI TECNICI

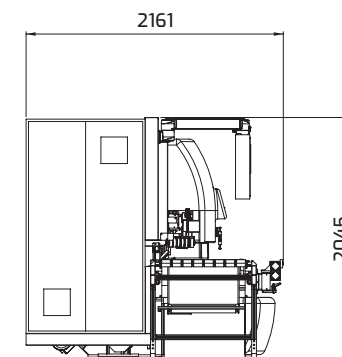
	Toro quick	Toro 64÷66	Toro 84	Toro master 84-86
BULL NOSE SPINDLES MANDRINI TORO	6	6	8	8
TOTAL HYDRAULIC MOTORS POWER POTENZA TOTALE MOTORI IDRAULICI	20 hp	20 hp	29 hp	29 hp
OSCILLATING BAR DRIVEN BX MOVIMENTO BARRA OSCILLAZIONE	2 synchronized brushless motors / 2 motori brushless sincronizzati			
CALIBRATING / DRIP CUT / SHAPING UNIT CALIBRATORE / GOCCIOLATOIO / PROFILATORE	1* in the entrance all'entrata	1* in the entrance all'entrata	1* in the entrance all'entrata	1* in the entrance all'entrata
PRECUT / BEVEL SPINDLES MANDRINI PRETAGLIO / SMUSSI	2	2	2	2
STANDARD BEVELS SMUSSI STANDARD	-	2	2	2
ADDITIONAL BEVEL SPINDLES MANDRINI SMUSSI ADDIZIONALI	-	2* (version 66)	-	2* (version 86)
SEPARATED DRIP CUT GOCCIOLATOIO SEPARATO	-	1	1	1

	Toro quick	Toro 64÷66	Toro 84	Toro master 84-86
MULTIFUNCTIONAL UNIT UNITÀ MULTIFUNZIONE	-	1*	1*	1*
MIN/MAX WORKING THICKNESS SPESSORE LAVORABILE MIN/MAX	20÷100 mm	20÷100 mm	20÷100 mm	20÷100 mm
MIN WORKING WIDTH LARGHEZZA MINIMA LAVORABILE	150 mm 120 mm (flat edge)	150 mm 120 mm (flat edge)	150 mm 120 mm (flat edge)	150 mm 120 mm (flat edge)
GRINDING WHEELS DIAMETER DIAMETRO MOLE ABRASIVE	130÷150 mm	130÷150 mm	130÷150 mm	130÷150 mm
PRODUCTIVITY PRODUTTIVITÀ	Medium Media	Medium/high Medio/alta	Very high Molto alta	Very high Molto alta
APPROXIMATE WEIGHT PESO APPROSSIMATIVO	4700 kg	5700 kg	6200 kg	7000 kg
OVERALL DIMENSION INGOMBRO	4,9 x 2,1 x 2,0h m	6,2 x 2,1 x 2,0h m	6,8 x 2,1 x 2,0h m	7,4 x 2,1 x 2,0h m

*OPTIONAL



	Toro quick	Toro 64÷66	Toro 84	Toro master 84-86
A mm	4900	6200	6800	7400
B mm	6812	8112	8712	9312





POWER & CONTROL



EXPERIENCE & QUALITY



TECHNOLOGY & INNOVATION



TORO, THE RIGHT CHOICE REASONS

- **Automatic** - Profile center, Pressing bar, Calibrator, Precuts, First shaping heads, Diamond Bevelling units, automatically move to the right position.
- **Electronic + Mechanical solutions** - Oscillating bar driven by two electronic interconnected motors with simplified mechanical.
- **Long life spindles** - High quality for spindles in special stainless steel and with inside air pressure to improve waterproofing.
- **Easy set up and flexibility** - Fully electronic computerized platform with friendly operator interface. Software developed in GMM.
- **Better finish and high efficiency** - Spindles driven by hydraulic motors, rotates at different speed (from 2200 to 1000 r.p.m.) from diamond tool to the last polishing abrasives.
- **Details wich make the difference** - A normalizing heating treatment is done on machine body, shoulders and supports, to increase and maintain, through the time, the precision of working.
- **Everything under control** - The Toro have not only a very friendly control system. It is possible to memorize many data and information like working times, statistics, alarm history, recipes of previous particular profiles...
- **Surface protection against rust** - All the surface treatments are made inside GMM: starting from sandblasting, cold-galvanized treatment, to the final painting.



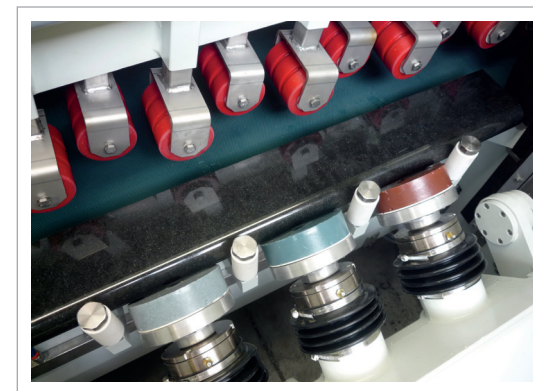
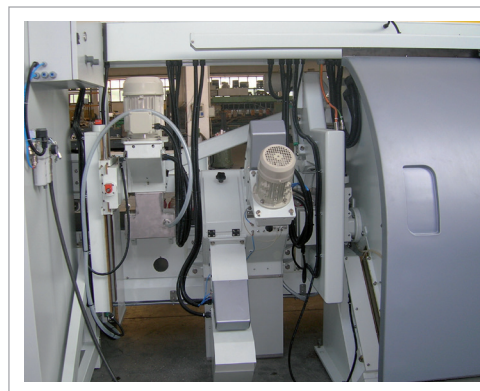
TORO, LE RAGIONI DI UNA GIUSTA SCELTA

- **Automatica**. Il centro del profilo, la barra pressori, il calibratore, i pretagli, le prime teste formatrici, gli smussi diamantati, raggiungono automaticamente la posizione corretta.
- **Soluzioni meccaniche abbinata all'elettronica**. Barra oscillante guidata da due motori elettronici brushless in sincrono, per una meccanica semplificata.
- **Mandri a lunga durata**. Mandrini di alta qualità in acciaio inox speciale con pressurizzazione interna per migliorare i normali sistemi di tenuta.
- **Flessibilità e facilità di messa a punto**. Piattaforma di governo elettronica con interfaccia operatore molto semplice. Software sviluppato in GMM.
- **Finitura migliore e alta efficienza**. I motori idraulici della barra oscillante hanno velocità decrescente (da 2200 a 1000 giri/min) per ottimizzare l'utilizzo dei diamanti e delle mole e ridurre il consumo.
- **Dettagli che fanno differenza**. Il basamento, le spalle ed i supporti della macchina subiscono un trattamento termico di normalizzazione per migliorare e mantenere nel tempo la precisione delle lavorazione.
- **Tutto sotto controllo**. La Toro non solo dispone di un semplice sistema di controllo, ma consente di memorizzare parecchie informazioni come tempi di lavoro, statistiche, report degli allarmi, "ricette" per la lavorazione di profili complessi, ecc...
- **Protezione contro la ruggine**. Tutti i trattamenti superficiali sono realizzati all'interno della GMM, dalla sabbatura a mano, la zincatura a freddo, fino alla verniciatura finale.

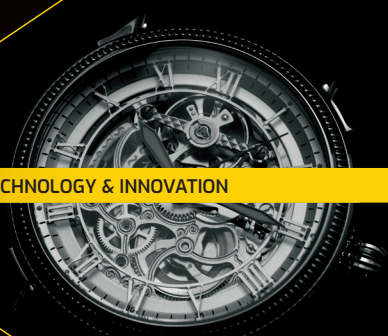


TORO, LAS RAZONES DE UNA CORRECTA ELECCIÓN

- **Automática**. El centro del perfil, la barra de presión, el calibrador, los precortes, las primeras cabezas formadoras, los chaflanes diamantados, alcanzan automáticamente la posición correcta.
- **Soluciones mecánicas en conjunto con la electrónica**. Barra oscilante guiada por dos motores electrónicos (brushless) en sincronía, para una mecánica simplificada.
- **Mandriles de larga duración**. Mandriles de alta calidad en acero inoxidable especial con presurización interna para mejorar los sistemas de sellado.
- **Flexibilidad y facilidad de puesta a punto**. Plataforma de gestión electrónica con interfase operativa muy sencilla. Software desarrollado en GMM.
- **Mejor acabado y alta eficiencia**. Los motores hidráulicos de la barra oscilante tienen velocidad decreciente (de 2200 a 1000 rpm) para optimizar el uso de los diamantes y de las muelas y reducir su consumo.
- **Detalles que hacen la diferencia**. La base, los hombros y los soportes de la máquina reciben un tratamiento térmico de normalización para mejorar y mantener a través del tiempo la precisión de los trabajos.
- **Todo bajo control**. La Toro no solamente dispone de un sencillo sistema de control, sino que permite memorizar diversa información como: tiempos de trabajo, estadísticas, reporte de las alarmas, "recetas" para el trabajo de perfiles complejos, etc.
- **Protezione contro la ruggine**. Todos los tratamientos superficiales se realizan al interior de GMM desde el sandblastado a mano, galvanizado en frío, hasta la pintura final.



TECHNOLOGY & INNOVATION



EXPERIENCE & QUALITY



POWER & CONTROL

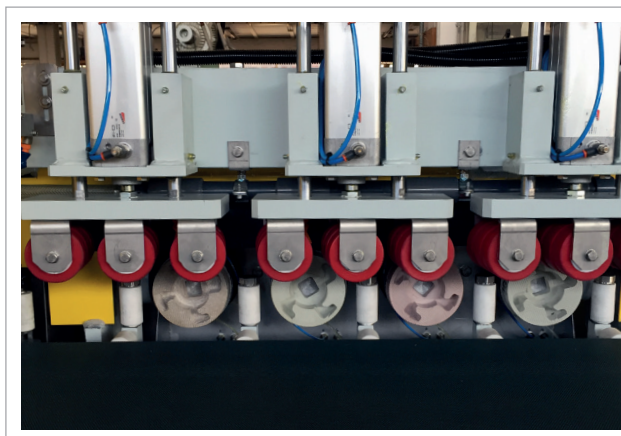


Toro

Hot galvanized body (optional)
Basamento zincato a caldo (optional)



LL group
Gruppo LL

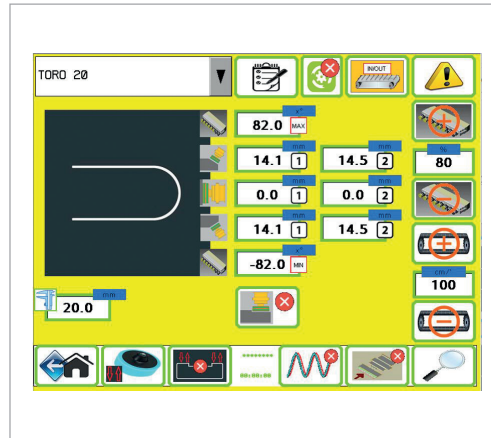


"V" groove, doppio taglio a 45°
"V" groove, double 45° cut

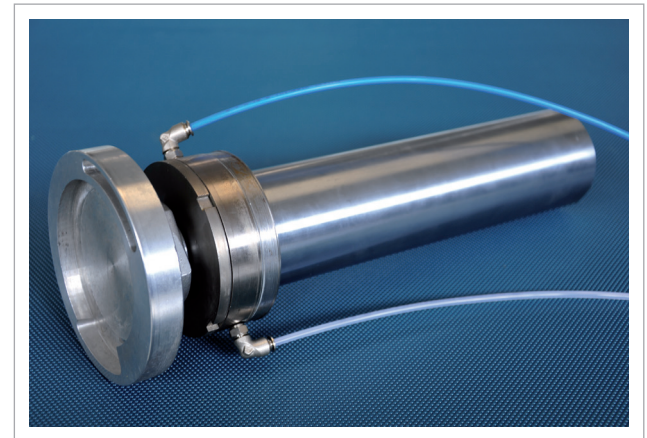




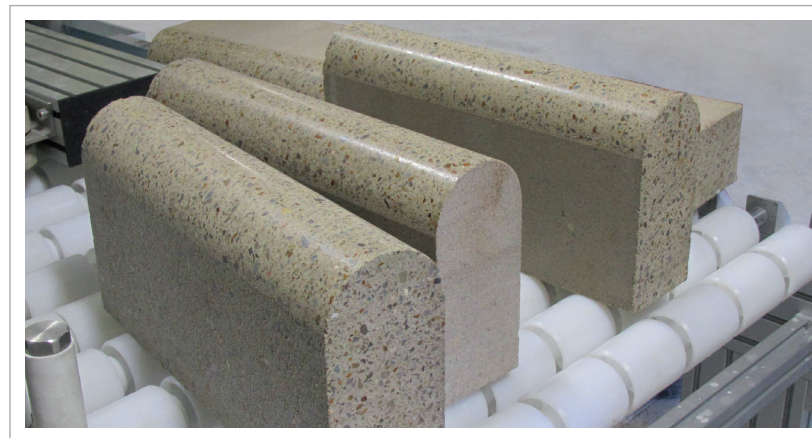
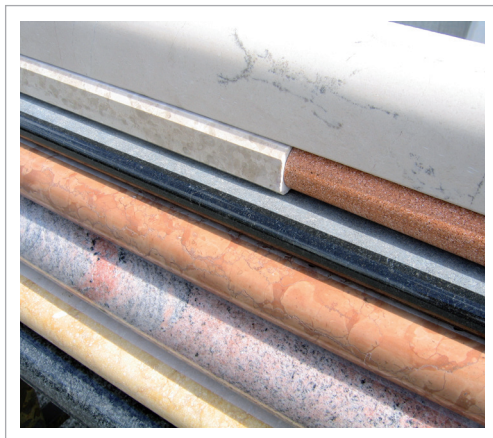
Easy programming
Programmazione facilitata



Spindle with internal pressurisation
Mandrino pressurizzato



Sandblasting
Sabbiatura



TECHNOLOGY & INNOVATION



EXPERIENCE & QUALITY



POWER & CONTROL



Toro

PROFILES / PROFILI

FLAT EDGE
COSTA DIRITTA



BEVELLING
BISELLATURA



ROUGHENING
SGROSSATURA



BULL-NOSE
TORO



HALF BULL-NOSE
MEZZO TORO



ROUND CHAMFER
BISELLATURA TONDA



WATERFALL
BECCO DI CIVETTA



MIDDLE PROFILE
PROFILO INTERMEDIO



CALIBRATING
CALIBRATURA



WATER DRIP UP/DOWN
GOCCIOLATOIO



BUSH HAMMERING
BOCCIARDATURA



DOUBLE CUT
DOPPIO INTAGLIO



MULTIPLE CUT
INTAGLIO ANTISCIVOLO



FRONTAL CUT
INTAGLIO FRONTALE



ROUGH MOULDING EX. 1
SGROSSATURA IN SAGOMA ES. 1



ROUGH MOULDING EX. 2
SGROSSATURA IN SAGOMA ES. 2



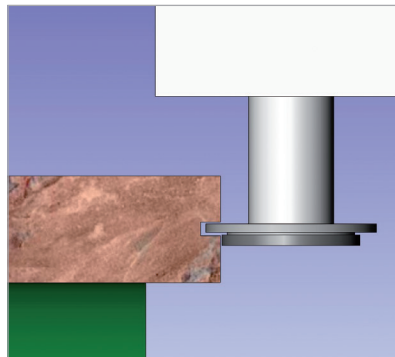
PARTIAL WORK ON BULL-NOSE PROFILE
LAVORAZIONE TORO PARZIALE



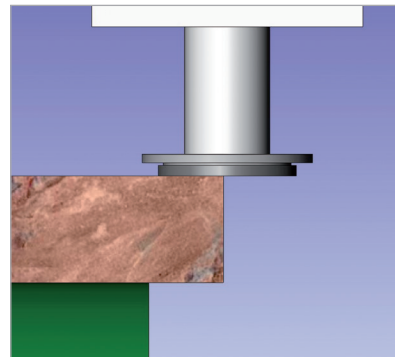


OPTIONAL ON REQUEST / OPZIONALI A RICHIESTA

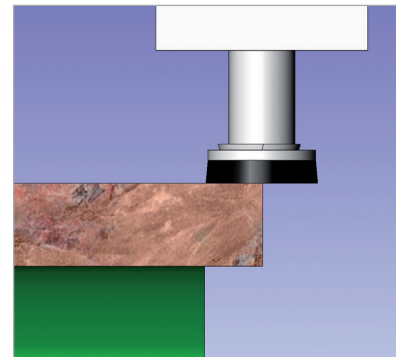
TILTING (0°-90°) PNEUMATIC CALIBRATOR IN ENTRANCE, 1500/3000 rpm, 4,3/5,7 hp
 CALIBRATORE PNEUMATICO RIBALTABILE (0°-90°) 1500/3000 rpm, 4,3/5,7 hp



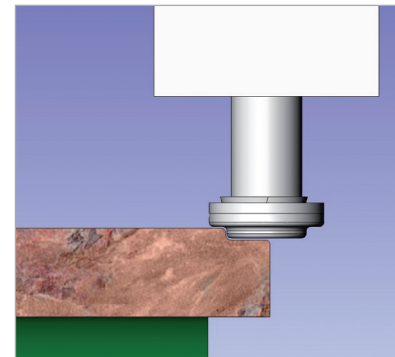
FRONTAL CUT
INTAGLIO FRONTALE



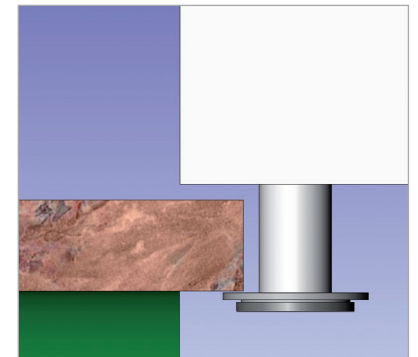
UPPER CALIBRATION
CALIBRATURA DA SOPRA



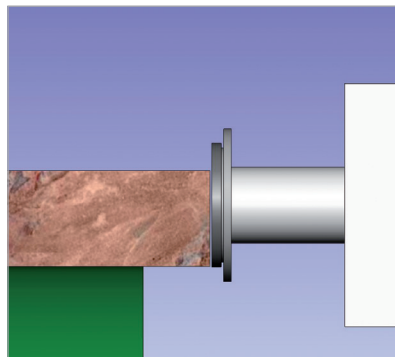
UPPER HONING
LEVIGATURA DA SOPRA



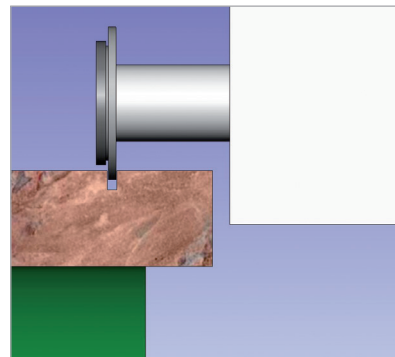
ROUGH SHAPING
SAGOMATURA



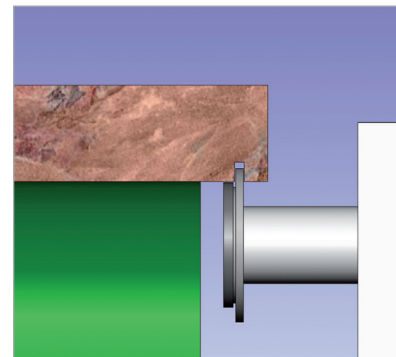
LOWER CALIBRATION
CALIBRATURA DA SOTTO (LUCIDO ALTO)



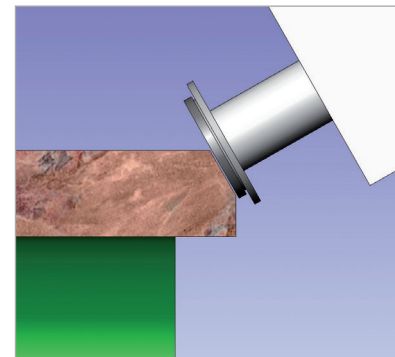
FRONTAL CALIBRATION
CALIBRATURA FRONTALE



UPPER WATER DRIP CUT (THROUGH CUT)
GOCCIOLATOIO DA SOPRA (PASSANTE)

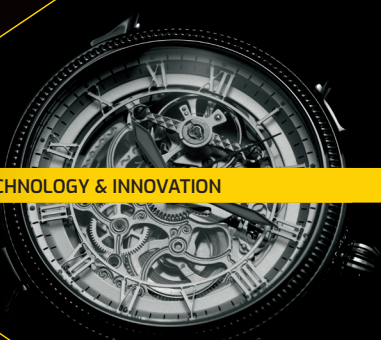


LOWER DRIP CUT (THROUGH CUT)
GOCCIOLATOIO DA SOTTO (PASSANTE)



INCLINED CUT
LAVORAZIONE INCLINATA

TECHNOLOGY & INNOVATION



EXPERIENCE & QUALITY



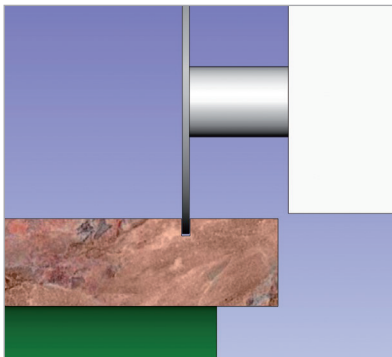
POWER & CONTROL



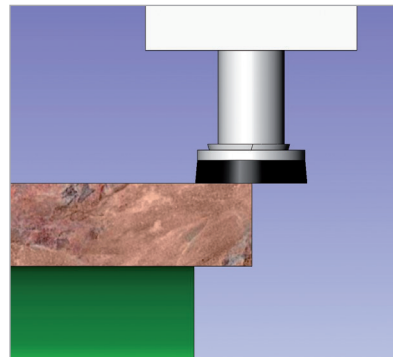
Toro

MULTIFUNCTION, 1500/3000 rpm, 4.3/5.7 hp
POLIFUNZIONE IN USCITA, 1500/3000 rpm, 4.3/5.7 hp

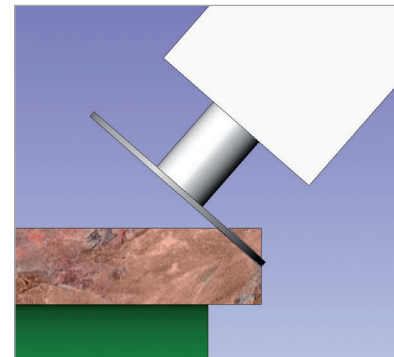
THROUGH CUT SPINDLES AT 600 mm,
3000 rpm, 4.5 hp
MANDRINI INTAGLIO A 600 mm,
3000 rpm, 4.5 hp



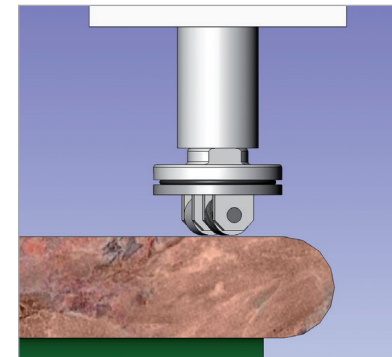
UPPER THROUGH DRIP CUT
GOCCIOLATOIO DA SOPRA (PASSANTE)



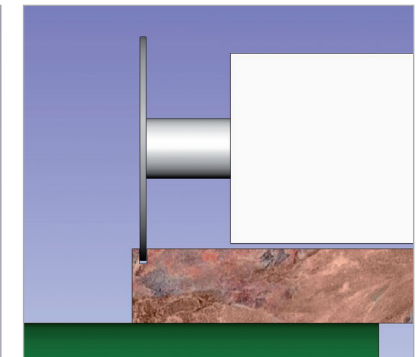
UPPER HONING
LEVIGATURA DA SOPRA



INCLINED CUT
TAGLIO INCLINATO



ANTISLIPING BUSH HAMMERING
(PROGRAMMABLE)
BOCCIARDATURA ANTISCIVOLO
(PROGRAMMABILE)



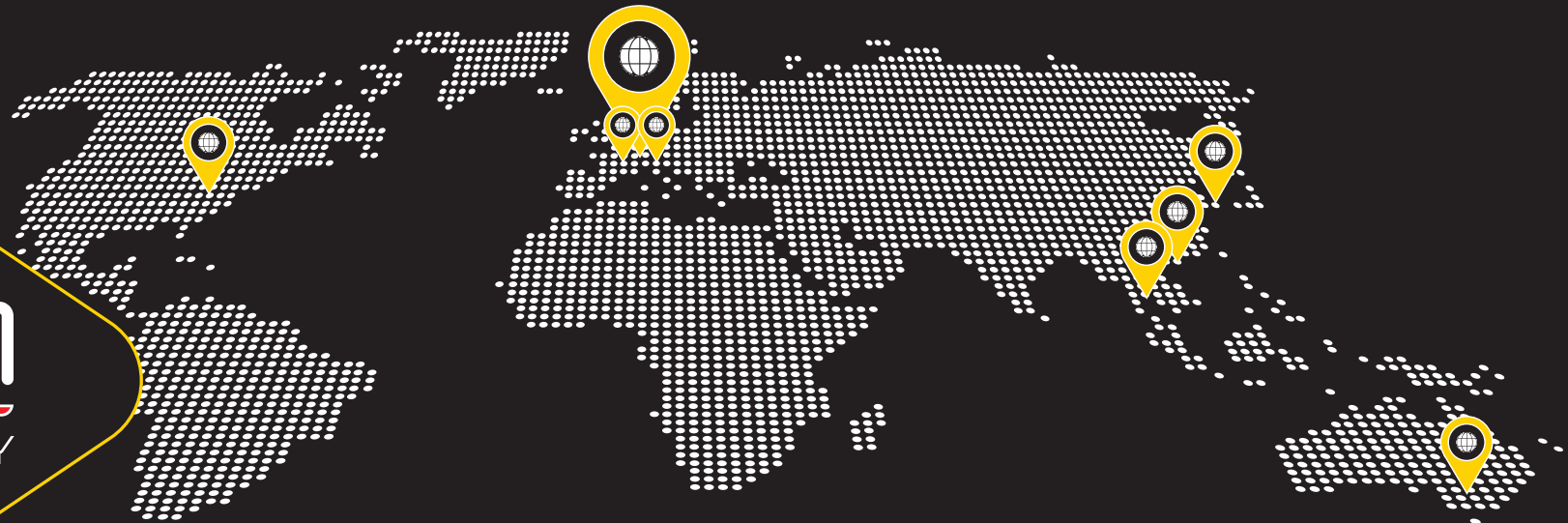
UPPER PROGRAMMABLE CUT (MAX 600 mm
FROM THE EDGE)
INTAGLIO PROGRAMMABILE DA SOPRA
FINO AD UN MAX DI 600 mm DALLA COSTA



Toro 09.2018

GMM

STONE MACHINERY



GMM S.P.A.
HEADQUARTERS
Via Nuova, 155 - 28883 Gravelona Toce (VB) ITALY
Tel. +39 0323 849711 - Fax +39 0323 864517
gmm@gmm.it - www.gmm.it

GMM S.P.A. SCHIO
BUSINESS UNIT
Via Lago di Misurina 72
236015 Schio (VI)
ITALY
Tel. +39 0445 576226
Fax. +39 0445 576244
gmm@gmm.it
www.gmm.it

MECTOCE S.R.L.
PRODUCTION UNIT
Via Caduti del Lavoro 20/22
28886 Pieve Vergonte (VB)
ITALY
Tel. +39 0324 86312
Fax +39 0324 869677
informazioni@mectoce.it
www.mectoce.it

GMM INTERNATIONAL LTD.
COMMERCIAL UNIT
Unit 1717, New Tech Plaza, 34
Tai Yau Street, Kowloon,
HONG KONG
Tel: +852 23666386
info@gmm.com.hk
www.gmmchina.cn

GMM (QUANZHOU) LTD.
COMMERCIAL UNIT
No.3C-1, Phase 2, Cathay Stone Mall,
Shuitou Town, Nan'an City, Fujian Province,
CHINA 362342
Tel:+86 595 8609 7072
info@gmmchina.cn
www.gmmchina.cn

GMM USA INC.
COMMERCIAL UNIT
7606 Whitehall Executive
Center Drive, Suite 400
Charlotte,
USA NC 28273
Tel:+1980 242 2969
Info.gmmusa@gmm.it
www.gmm.it

TECHNI WATERJET LTD.
MELBOURNE HEAD OFFICE
47 Barry Rd.
Campbellfield - VICTORIA,
AUSTRALIA 3061
Tel. +61 3 9357 8360
Fax +61 3 9357 0446
www.techniwaterjet.com

TECHNI WATERJET LTD.
PRODUCTION UNIT
300/21 MOO 1, Tambol Tasith
Ampur Pluakdaeng, Rayong,
THAILAND 21140
Tel. +66 (0) 33 012 561-4
Fax +66 (0) 33 012 565
sales@techniwaterjet.com
www.techniwaterjet.com

Toro



EDGE POLISHER / LUCIDACOSTE
Tower | Costa

Technical data are not binding and may be changed by GMM without prior notice.
I dati tecnici non sono impegnativi e possono essere modificati da GMM senza preavviso.

IMPORTANT: machines displayed in the present catalogue are without safety barriers in order to ensure the perfect vision of all the details of the machine. All machines will be delivered and installed with safety barriers as per current legislation. The data in the present catalogue may vary without notice due to continuous update of technology.

IMPORTANTE: alcune macchine sono sprovviste di alcune protezioni per meglio evidenziare le caratteristiche del prodotto. Alla consegna e alla installazione, tutte le macchine saranno munite delle protezioni secondo le vigenti norme di legge. I dati del presente depliant non sono impegnativi perché soggetti a possibili variazioni senza preavviso per aggiornamenti e continue evoluzioni tecnologiche.

ISO 9001
BUREAU VERITAS
Certification



Member of:
CONFINDUSTRIA MARMOMACCHINE
ASSOCIATION



ISO 9001:2015 - Certificato N°IT234871